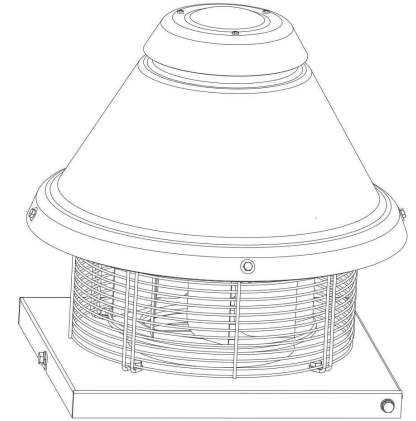


dB (A) 1 m	dB (A) 2 m	dB (A) 3 m
58,5	52,5	49

10

SO.ERRE
tecnologia dell'aria



Turbocamino

SO.ERRE
tecnologia dell'aria

cod. 9554114



